

Цифровой мультиметр MS-8228

СОДЕРЖАНИЕ

1. ИНФОРМАЦИЯ ПО БЕЗОПАСНОСТИ.....	1
1.1 Предварительная информация.....	1
1.2 Правила безопасной работы.....	1
1.3 Международные электрические символы.....	2
1.4 Техническое обслуживание.....	2
2. ОПИСАНИЕ ПРИБОРА.....	2
2.1 Наименования частей мультиметра.....	2
2.2 Переключатель, кнопки управления и входные гнезда.....	2
2.3 Жидкокристаллический дисплей.....	3
3. ТЕХНИЧЕСКИЕ ХАРАКТЕРИСТИКИ.....	3
3.1 Общие характеристики.....	3
3.2 Измерительные характеристики.....	3
4. ИНСТРУКЦИИ ПО РАБОТЕ С ПРИБОРОМ.....	5
4.1 Оповещение о неправильном подключении.....	5
4.2 Режим фиксации данных.....	5
4.3 Переключение функций.....	5
4.4 Переключение пределов измерения.....	5
4.5 Переключение между измерениями частоты и коэффициента заполнения.....	5
4.6 Включение режима относительных измерений.....	5
4.7 Подсветка дисплея.....	6
4.8 Лазерный целеуказатель.....	6
4.9 Автоотключение.....	6
4.10 Подготовка к измерениям.....	6
4.11 Измерение относительной влажности.....	6
4.12 Измерение температуры (с помощью терморезистора).....	6
4.13 Измерение постоянного напряжения (В).....	6
4.14 Измерение переменного напряжения (В).....	7
4.15 Измерение постоянного напряжения (мВ).....	7
4.16 Измерение переменного напряжения (мВ).....	7
4.17 Измерение постоянного тока.....	7
4.18 Измерение переменного тока.....	7
4.19 Измерение частоты.....	8
4.20 Измерение коэффициента заполнения.....	8
4.21 Измерение сопротивления.....	8
4.22 Измерение емкости.....	8
4.23 Проверка диодов.....	8
4.24 Прозвонка электрических цепей.....	8
4.25 Бесконтактное измерение температуры (с помощью ИК-термодатчика).....	8
4.26 Проверка транзисторов.....	9
5. ТЕХНИЧЕСКОЕ ОБСЛУЖИВАНИЕ.....	9
5.1 Замена батарей.....	9
5.2 Замена предохранителя.....	9
5.3 Замена измерительных проводов.....	9
6. ПРИНАДЛЕЖНОСТИ.....	9

1. ИНФОРМАЦИЯ ПО БЕЗОПАСНОСТИ



Предупреждение

БУДЬТЕ ПРЕДЕЛЬНО ОСТОРОЖНЫ ПРИ РАБОТЕ С МУЛЬТИМЕТРОМ. Неправильное обращение с прибором может привести к его повреждению или поражению электрическим током.

Для максимально эффективного использования мультиметра и обеспечения безопасности работы внимательно прочтите эту инструкцию и соблюдайте все содержащиеся в ней указания.

Данный прибор соответствует техническим требованиям стандарта КНР для мультиметров GB/T 19978-92, а также требованиям к безопасности стандарта GB/T4793.1-1995 (соответствующего международному стандарту IEC 1010-1:1990) для электронных измерительных приборов категорий перенапряжения CAT II 1000 В / CAT III 600 В и уровня допустимого загрязнения 2.

Для обеспечения безопасности при использовании мультиметра соблюдайте все правила работы и техники безопасности.

При надлежащем обращении и уходе цифровой мультиметр прослужит вам долгие годы.

1.1. Предварительная информация

1.1.1. При работе с мультиметром необходимо соблюдать все обычные правила техники безопасности, которые касаются:

- защиты от опасностей, связанных с электрическим током;
- защиты от неправильной эксплуатации прибора.

1.1.2. После доставки прибора проверьте, не получил ли он повреждений при перевозке.

1.1.3. Если прибор находится в плохом состоянии в результате неправильного хранения или перевозки, не откладывая, внимательно осмотрите его и проверьте наличие возможных повреждений.

1.1.4. Измерительные провода должны быть в хорошем состоянии. Перед их использованием удостоверьтесь в том, что их изоляция не имеет повреждений, и металл проводов не оголился.

1.1.5. Безопасность при работе с прибором полностью гарантируется лишь в том случае, когда мультиметр используется с измерительными проводами, входящими в комплект поставки. При необходимости их допускается заменять проводами только той же модели или с такими же электрическими характеристиками.

1.2. Правила безопасной работы

1.2.1. Перед началом измерений, следует выбрать правильные входные гнезда для измерительных проводов, режим и предел измерения.

1.2.2. Не допускается измерение величин, превышающих предельные значения защиты от перегрузки, указанные в технических характеристиках для каждого предела измерения.

1.2.3. Когда мультиметр подключен к обследуемой цепи, не касайтесь щупа прибора и измерительного провода (или измерительного зажима).

1.2.4. При выполнении измерений сигналов с постоянным напряжением выше 60 В и переменным напряжением со среднеквадратичным значением выше 30 В держите пальцы за защитными приспособлениями на измерительных щупах

1.2.5. Не измеряйте напряжения, если напряжение между входными гнездами и землей превышает 1000 В.

1.2.6. В ручном режиме выбора пределов измерения, если порядок измеряемой величины заранее не известен, устанавливайте максимальный предел измерения.

1.2.7. Во избежание повреждения мультиметра никогда не подсоединяйте его параллельно источнику напряжения, если поворотный переключатель установлен в положение, соответствующие измерению силы тока, сопротивления, емкости, проверке диодов или прозвонке цепей.

1.2.8. Перед изменением положения поворотного переключателя для выбора режима измерения отключите измерительные провода от обследуемой цепи.

1.2.9. Будьте осторожны при измерении на цепях телевизоров, поскольку высоковольтные импульсы, возникающие при их включении, могут повредить мультиметр.

1.2.10. Не проводите измерений сопротивления, емкости, проверки диодов или прозвонки в цепях, находящихся под напряжением.

1.2.11. Не допускается производить измерение емкости, пока емкость не разрядится полностью.

1.2.12. Не работайте с мультиметром в присутствии взрывоопасных газов, паров или пыли.

1.2.13. При возникновении любых неполадок немедленно прекратите работу с мультиметром.

1.2.14. Не работайте мультиметром, если его задняя крышка не закреплена винтами в штатном положении.

1.2.15. Не используйте и не храните мультиметр под прямым солнечным светом, а также в местах с повышенной температурой или влажностью.

1.3. Международные электрические символы

	Предупреждение: обратитесь к инструкции по эксплуатации. Неправильная эксплуатация может привести к выходу из строя прибора или его компонентов
	Возможно присутствие опасного напряжения
	Двойная изоляция
CAT II	Категория перенапряжения (категория установок, в которых допускается использование прибора) II, уровень допустимого загрязнения 2 согласно стандарту IEC1010-1, характеризует уровень защиты от импульсов напряжения
CAT III	Категория перенапряжения (категория установок, в которых допускается использование прибора) III, уровень допустимого загрязнения 2 согласно стандарту IEC1010-1, характеризует уровень защиты от импульсов напряжения
	Символ соответствия стандартам Европейского союза
	Заземление
	Предохранитель
	Разряженная батарея

1.4. Техническое обслуживание

- 1.4.1. Не допускается снимать заднюю крышку для регулировки или ремонта мультиметра. Эти работы должен производить только подготовленный специалист, имеющий полное представление о возможной опасности таких действий.
- 1.4.2. Перед тем, как открыть корпус мультиметра или крышку батарейного отсека, отсоедините от мультиметра измерительные провода.
- 1.4.3. Во избежание поражения электрическим током, вызванным ошибочными показаниями прибора, производите замену батареи, как только на дисплее появляется индикатор разряженной батареи
- 1.4.4. Во избежание угрозы возгорания заменяйте вышедшие из строя предохранители только быстродействующими предохранителями на 10 А и 250 В (типа F10A/250V).
- 1.4.5. Для очистки корпуса мультиметра от грязи используйте влажную ткань с мягким моющим средством. Не используйте абразивов и растворителей.
- 1.4.6. По завершении работы с мультиметром выключите его, установив поворотный переключатель в положение **OFF**.
- 1.4.7. Если вы не планируете использовать прибор в течение длительного времени, выньте из него батарею питания.

2. ОПИСАНИЕ ПРИБОРА

Данный мультиметр представляет собой профессиональный измерительный инструмент с большим трехстрочным жидкокристаллическим дисплеем, для удобства считывания показаний оснащенным подсветкой. Конструкция прибора, позволяющая переключение пределов измерения одной рукой, облегчает и упрощает выполнение измерений. Мультиметр оснащен защитой от перегрузки и индикацией разряженной батареи. Это идеальный многофункциональный инструмент для мастерских, образовательных учреждений, хобби и домашнего использования.

- Мультиметр оснащен световым и звуковым оповещением о неправильном подключении измерительных проводов и имеет дополнительную защиту от ущерба, вызванного неправильной эксплуатацией.
- Функции измерения влажности и температуры могут быть использованы для измерения влажности и температуры как окружающей среды, так и обследуемого объекта.
- Данный мультиметр позволяет выполнять измерения постоянного и переменного напряжения, постоянного и переменного тока, сопротивления, емкости, частоты, коэффициента заполнения, а также проверку диодов, транзисторов и прозвонку электрических цепей.
- Функция бесконтактного измерения температуры по инфракрасному излучению делает измерения температуры удобнее и безопаснее.
- Вместе с измеренным значением на дисплее отображается единица измерения.
- Мультиметр имеет как автоматический, так и ручной режим выбора предела измерения.
- Мультиметр имеет функцию автоматического отключения.
- Мультиметр имеет функцию фиксации данных на дисплее.

- Мультиметр имеет функцию относительных измерений.

2.1. Наименование частей прибора

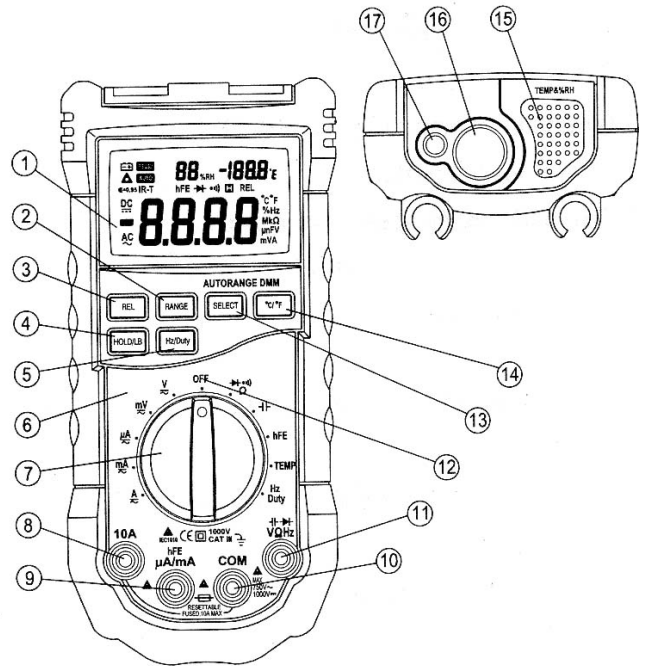


Рисунок 1. Схема мультиметра

- 1) Жидкокристаллический дисплей
- 2) Кнопка переключения между автоматическим и ручным выбором пределов измерения (**RANGE**)
- 3) Кнопка включения режима относительных измерений (**REL**)
- 4) Кнопка включения режима фиксации данных и подсветки дисплея (**HOLD/B.L.**)
- 5) Кнопка переключения между режимами измерения частоты и коэффициента заполнения (**Hz/DUTY**)
- 6) Панель управления
- 7) Поворотный переключатель
- 8) Входное гнездо **10A**
- 9) Входное гнездо **mA/μA/hFE**
- 10) Входное гнездо **COM**
- 11) Входное гнездо **V, Ω, Hz, Hz, Hz**
- 12) Позиция выключения мультиметра **OFF**
- 13) Кнопка переключения функций (**SELECT**)
- 14) Кнопка выбора температурной шкалы (**°C/°F**)
- 15) Датчик температуры и влажности
- 16) Инфракрасный термодатчик
- 17) Лазерный целеуказатель

2.2. Переключатель, кнопки управления и входные гнезда

- Кнопка **HOLD/B.L.**:
- служит для включения режима фиксации данных на дисплее и управления подсветкой дисплея.
- Кнопка **SELECT**:
- служит для переключения между измерительными функциями
- Кнопка **RANGE**:
- служит для переключения между автоматическим и ручным режимами выбора пределов измерения.
- Кнопка **Hz/DUTY**:
- служит переключения между режимами измерения частоты и коэффициента заполнения.
- Кнопка **REL**:
- служит для включения режима относительных измерений.
- Кнопка **°C/°F**:
- служит для выбора температурной шкалы (Цельсия или Фаренгейта).
- Поворотный переключатель:
- служит для выбора измерительных функции и пределов измерения.
- Положение **OFF** поворотного переключателя:
- служит для выключения мультиметра.
- Входное гнездо **10A**:
- используется при измерении тока в диапазоне 0 – 10А.
- Входное гнездо **mA/μA/hFE**:
- используется при измерении тока в диапазоне 0 – 400мА и проверки транзисторов.

Входное гнездо **V, Ω, Hz, hFE, \rightarrow** :

- используется при измерении напряжения, сопротивления, частоты, коэффициента заполнения, емкости, проверки диодов и прозвонки цепей.

Входное гнездо **COM**:

- вход для подключения общего провода при измерении силы тока, напряжения, сопротивления, частоты, коэффициента заполнения, емкости, проверки диодов и транзисторов, прозвонке цепей.

Датчик влажности:

- служит для измерения влажности.

Инфракрасный термодатчик:

- служит для измерения температуры объекта по его инфракрасному излучению.

Лазерный целеуказатель:

- служит для наведения на требуемую точку на объекте при бесконтактном измерении температуры.

2.3. Жидкокристаллический дисплей

Информация о дисплее содержится в таблице 1.

- 1) Главный индикатор
- 2) Индикатор влажности
- 3) Индикатор температуры

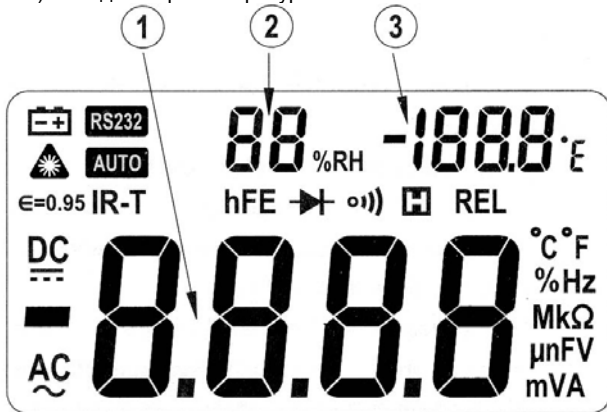


Рисунок 2. Дисплей

Таблица 1. Символы дисплея

Символ	Описание
	Индикатор переменного напряжения или тока
	Индикатор постоянного напряжения или тока
	Переменный или постоянный сигнал
	Режим проверки диодов
	Режим прозвонки электрических цепей
	Режим фиксации данных на дисплее
hFE	Режим проверки транзисторов
REL	Режим относительных измерений
AUTO	Режим автоматического выбора предела измерения/
	Батарея разряжена
	Индикатор отрицательного значения
°C	Градус Цельсия (единица измерения температуры)
°F	градус Фаренгейта (единица измерения температуры)
%RH	Единица относительной влажности (%)
F	Фарада (единица измерения емкости)
Ω	Ом (единица измерения сопротивления)
V	Вольт (единица измерения напряжения)
A	Ампер (единица измерения силы тока)
Hz	Герц (единица измерения частоты)
%	Коэффициент заполнения
	Лазерный целеуказатель
IR-T	Температура по инфракрасному излучению
ε = 0.95	Коэффициент излучения
n, μ, m, k, M	Множители к единицам измерения: нано-, микро-, милли-, кило-, мега-

3. ТЕХНИЧЕСКИЕ ХАРАКТЕРИСТИКИ

3.1. Общие характеристики

- 3.1.1. Мультиметр оснащен световым и звуковым оповещением о неправильном подключении измерительных проводов.
- 3.1.2. Возможен ручной или автоматический выбор диапазона.
- 3.1.3. Защита от перегрузки обеспечивается на всех пределах измерения.
- 3.1.4. Максимальное допустимое напряжение между входными гнездами и землей: переменное (эффективное значение) или постоянное 1000В.
- 3.1.5. Предельная рабочая высота: 2000 м (7000 футов).
- 3.1.6. Дисплей: жидкокристаллический, позволяет отображение трех показаний одновременно.
- 3.1.7. Максимальное отображаемое значение: 3999.
- 3.1.8. Индикация полярности: автоматическая, "-" указывает на отрицательную полярность.
- 3.1.9. Индикация перегрузки: "OL" или "-OL".
- 3.1.10. Время выборки: около 0,4 секунды.
- 3.1.11. Индикация размерности: отображаются единица измерения и режим измерения.
- 3.1.12. Время автоотключения мультиметра: 30 минут.
- 3.1.13. Характеристики самовосстанавливающегося предохранителя (F1): 500mA/250V.
- 3.1.14. Плавкий предохранитель (F2): 10A/250V (быстродействующий).
- 3.1.15. Источник питания: три батареи на 1.5В, AAA.
- 3.1.16. Индикация разряженной батареи: значок "E" на дисплее.
- 3.1.17. Температурный коэффициент: < 0,1 × погрешность/°C.
- 3.1.18. Рабочая температура: от 0°C до 40°C (от 32°F до 104°F).
- 3.1.19. Температура хранения: от -10°C до 50°C (от 10°F до 122°F).
- 3.1.20. Габаритные размеры: 195 x 92 x 55 мм.
- 3.1.21. Масса: около 400г (включая батарею).

3.2. Измерительные характеристики

Приведены характеристики в интервале температур 23±5°C при относительной влажности 0% – 75%.

Точность приведена в форме: ±% от показания ± количество единиц младшего разряда.

3.2.1. Постоянное напряжение

Предел измерения	Разрешение	Точность
400 мВ	0,1 мВ	±(0,7%+2)
4 В	1 мВ	
40 В	10 мВ	
400 В	100 мВ	±(0,18%+2)
1000 В	1 В	

Входной импеданс: 10 МОм

Максимальное допустимое напряжение:

в диапазоне 40 мВ – 400 мВ: постоянное или переменное (эффективное значение) напряжение 250 В.

в диапазоне 4 В – 1000 В: постоянное напряжение 1000 В или переменное напряжение 750 В (эффективное значение).

Примечание

При измерении в наименьшем диапазоне напряжения показания мультиметра могут быть нестабильными и до подсоединения измерительных щупов к обследуемой цепи. Это нормально, поскольку мультиметр обладает высокой чувствительностью. После подключения щупов к исследуемой цепи показание мультиметра будет верным.

3.2.2. Переменное напряжение

Предел измерения	Разрешение	Точность
400 мВ	0,1 мВ	±(0,8%+3)
4 В	1 мВ	
40 В	10 мВ	
400 В	100 мВ	±(1,0%+3)
750 В	1 В	

Входной импеданс: 10 МОм.

Максимальное допустимое напряжение:

- в диапазоне 40 мВ – 400 мВ: постоянное или переменное (эффективное значение) напряжение 250 В;

- в диапазоне 4 В – 1000 В: постоянное напряжение 1000 В или переменное напряжение 750 В (эффективное значение).

Частотный диапазон: 40 Гц – 400 Гц.

Отклик: среднее значение, откалиброван как среднеквадратичное значение синусоидальной волны.

Примечание

При измерении в наименьшем диапазоне напряжения показания мультиметра могут быть нестабильными и до подсоединения измерительных щупов к обследуемой цепи. Это нормально, поскольку мультиметр обладает высокой чувствительностью. После подключения щупов к исследуемой цепи показание мультиметра будет истинным.

3.2.3. Постоянный ток

Предел измерения	Разрешение	Точность
400 мкА	0,1 мкА	±(1,2%+3)
4000 мкА	1 мкА	
40 мА	10 мкА	
400 мА	100 мкА	
4 А	1 мА	±(2,0%+10)
10 А	10 мА	

Защита от перегрузки:

- вход **mA/µA**: самовосстанавливающийся предохранитель (F1) 500mA/250V;
- вход **10A**: быстродействующий плавкий предохранитель (F2) 10A/250V

Максимальный допустимый входной ток:

- вход **mA/µA** (диапазоны мкА): 4 мА;
- вход **mA/µA** (диапазоны мА): 400 мА;
- вход **10A**: 10 А.

Падение напряжения:

- диапазон 400 мкА: 40 мВ;
- диапазон 4000 мкА: 400 мВ;
- диапазон 40 мА: 40 мВ;
- диапазон 400 мА: 400 мВ;
- диапазон 4 А: 40 мВ;
- диапазон 10 А: 100 мВ.

3.2.4. Переменный ток

Предел измерения	Разрешение	Точность
400 мкА	0,1 мкА	±(1,5%+5)
4000 мкА	1 мкА	
40 мА	10 мкА	
400 мА	100 мкА	
4 А	1 мА	±(3,0%+10)
10 А	10 мА	

Защита от перегрузки:

- вход **mA/µA**: самовосстанавливающийся предохранитель (F1) 500mA/250V;
- вход **10A**: быстродействующий плавкий предохранитель (F2) 10A/250V.

Максимальный допустимый входной ток:

- вход **mA/µA** (диапазоны мкА): 4 мА;
- вход **mA/µA** (диапазоны мА): 400 мА;
- вход **10A**: 10 А.

Падение напряжения:

- диапазон 400 мкА: 40 мВ;
- диапазон 4000 мкА: 400 мВ;
- диапазон 40 мА: 40 мВ;
- диапазон 400 мА: 400 мВ;
- диапазон 4 А: 40 мВ;
- диапазон 10 А: 100 мВ.

Частотный диапазон: 40 Гц – 400 Гц.

Отклик: среднее значение, откалиброван как среднеквадратичное значение синусоидальной волны.

3.2.5. Сопротивление

Предел измерения	Разрешение	Точность
400 Ом	0,1 Ом	±(1,2%+2)
4 кОм	1 Ом	
40 кОм	10 Ом	
400 кОм	100 Ом	
4 МОм	1 кОм	±(2,0%+5)
40 МОм	10 кОм	

Напряжение в разомкнутой цепи: приблизительно 0,25 В.

Защита от перегрузки: постоянное или переменное (эффективное значение) напряжение 250 В.

3.2.6. Емкость

Предел измерения	Разрешение	Точность
40 нФ	10 пФ	±(3,0%+3)
400 нФ	0,1 нФ	
4 мкФ	1 нФ	
40 мкФ	10 нФ	
100 мкФ	100 нФ	

Защита от перегрузки: постоянное или переменное (эффективное значение) напряжение 250 В.

3.2.7. Частота

Предел измерения	Разрешение	Точность
9,999 Гц	0,001 Гц	±(2,0%+5)
99,99 Гц	0,01 Гц	
999,9 Гц	0,1 Гц	
9,999 кГц	1 Гц	±(1,5%+5)
99,99 кГц	10 Гц	
199,9 кГц	100 Гц	
>200 кГц	100 Гц	Только для оценки

• **В режиме измерения частоты:**

Частотный диапазон: 0 – 200 кГц.

Диапазон допустимых амплитуд входного сигнала: переменное напряжение 0,5 – 10 В (входное напряжение должно увеличиваться с увеличением измеряемой частоты).

Защита от перегрузки: постоянное или переменное напряжение 250 В.

• **В режиме измерения напряжения в диапазоне вольт (V):**

Частотный диапазон: 0 – 40 кГц.

Диапазон амплитуд входного напряжения: переменное напряжение 0,5 – 750 В (входное напряжение должно увеличиваться с увеличением измеряемой частоты).

Входной импеданс: 10 МОм

Максимальное входное напряжение: постоянное напряжение 1000 В или переменное напряжение 750 В.

• **В режимах измерения напряжения в диапазоне милливольт (mV) и переменного тока:**

Частотный диапазон: 0 – 40 кГц.

Диапазон амплитуд входного тока: ≥ 1/4 текущего диапазона переменного тока (входное напряжение должно увеличиваться с увеличением измеряемой частоты).

Максимальное входное напряжение:

- вход **V** (диапазоны мВ): 400 мВ;

Максимальный входной ток:

- вход **mA/µA** (диапазоны мкА): 4 мА;

- вход **mA/µA** (диапазоны мА): 400 мА;

- вход **10A**: 10 А.

Защита от перегрузки:

- вход **V** (диапазоны мВ): постоянное или переменное (эффективное значение) напряжение 250 В;

- вход **mA/µA**: самовосстанавливающийся предохранитель (F1) 500mA/250V;

- вход **10A**: быстродействующий плавкий предохранитель (F2) 10A/250V.

Примечание

В режиме измерения частоты доступный для измерения частотный диапазон больше, чем при измерении напряжения или тока, но измеренное в этом дополнительном частотном интервале значение может рассматриваться лишь как оценка.

3.2.8. Коэффициент заполнения

Диапазон	Разрешение	Точность
0,1 – 99,9%	0,1%	±3,0%

• **В режиме измерения частоты:**

Частотный диапазон: 0 – 200 кГц.

Диапазон допустимых амплитуд входного сигнала: переменное напряжение 0,5 – 10 В (входное напряжение должно увеличиваться с увеличением измеряемой частоты).

Защита от перегрузки: постоянное или переменное напряжение 250 В.

• **В режиме измерения напряжения в диапазоне вольт (V):**

Частотный диапазон: 0 – 40 кГц.

Диапазон амплитуд входного напряжения: переменное напряжение 0,5 – 750 В (входное напряжение должно увеличиваться с увеличением измеряемой частоты).

Входной импеданс: 10 МОм

Максимальное входное напряжение: постоянное напряжение 1000 В или переменное напряжение 750 В.

• **В режимах измерения напряжения в диапазоне милливольт (mV) и переменного тока:**

Частотный диапазон: 0 – 40 кГц.

Диапазон амплитуд входного тока: ≥ 1/4 текущего диапазона переменного тока (входное напряжение должно увеличиваться с увеличением измеряемой частоты).

Максимальное входное напряжение:

- вход **V** (диапазоны мВ): 400 мВ;

Максимальный входной ток:

- вход **mA/μA** (диапазоны мкА): 4 мА;
- вход **mA/μA** (диапазоны мА): 400 мА;
- вход **10A**: 10 А.

Защита от перегрузки:

- вход **V** (диапазоны мВ): постоянное или переменное (эф-эффективное значение) напряжение 250 В;
- вход **mA/μA**: самовосстанавливающийся предохранитель (F1) 500мА/250В;
- вход **10A**: быстродействующий плавкий предохранитель (F2) 10А/250В.

Примечание

В режиме измерения коэффициента заполнения доступный частотный диапазон больше, чем при измерении напряжения или тока.

3.2.9. Относительная влажность

Диапазон	Разрешение	Точность
20 – 95%	0,1%	±5,0%

- Диапазон рабочих температур: 0°C – 40°C.
- Интервал измерения: около 20 с.

3.2.10. Температура

3.2.10.1. Температура, измеренная с помощью терморезистора. Отображается на индикаторе температуры.

Шкала	Разрешение	Точность	
°C	0,1°C	0°C – 40°C	±2°C
°F	0,1°F	32°F – 104°F	±4°F

- Интервал измерения: около 20 с.

3.2.10.2. Температура, измеренная с помощью термопары.

Отображается на главном индикаторе.

Шкала	Разрешение	Точность	
°C	1°C	-20°C – 270°C	±(2,0%+3)
		270°C – 300°C	±4,0%
°F	1°F	-4°F – 520°F	±(2,0%+6)

3.2.11. Прозвонка электрических цепей

Режим	Условие непрерывного звукового сигнала
o))	Звуковой сигнал включается при сопротивлении цепи <40 Ом

Напряжение в разомкнутой цепи: приблизительно 0,5 В.

Защита от перегрузки: постоянное или переменное (эф-эффективное значение) напряжение 250 В.

3.2.12. Проверка диодов

Режим	Разрешение	Функция
→	1 мВ	Отображается приблизительное падение напряжения на диоде в режиме прямого тока

Прямой ток: около 1 мА

Обратное напряжение: около 1,5 В

Защита от перегрузки: постоянное или переменное (эф-эффективное значение) напряжение 250 В.

3.2.13. Проверка транзисторов

Режим	Описание
hFE	Отображается примерное значение hFE (0-1000) транзистора любого типа

Условия проверки: ток базы около 10 мкА. Напряжение коллектор-эмиттер около 2,8 В

Защита от перегрузки: самовосстанавливающийся предохранитель (быстродействующий 400мА/250В).

4. ВЫПОЛНЕНИЕ ИЗМЕРЕНИЙ

4.1. Оповещение о неправильном подключении

Входные гнезда мультиметра оснащены системой звукового и светового оповещения о неправильном подключении измерительных проводов.

4.1.1. Режимы **V**, **Ω**, **Hz**, **Duty**, **HF**, **→**:

- 1) Красные лампочки у входов «**V**» и «**COM**» погаснут после подключения измерительных проводов.
- 2) Предупреждающий звуковой сигнал зазвучит в случае ошибочного включения измерительных проводов в гнезда «**mA**» и «**10A**». Одновременно замигают красные лампочки у гнезд «**V**» и «**COM**», указывающие на правильные входы для данных режимов измерения.

4.1.2. Режимы **μA**, **mA**, **hFE**:

- 1) Красные лампочки у входов «**mA**» и «**COM**» погаснут после подключения измерительных проводов.

2) Предупреждающий звуковой сигнал зазвучит в случае ошибочного включения измерительных проводов в гнезда «**V**» и «**10A**». Одновременно замигают красные лампочки у гнезд «**mA**» и «**COM**», указывающие на правильные входы для данных режимов измерения.

4.1.3. Режим **10A**:

- 1) Красные лампочки у входов «**10A**» и «**COM**» погаснут после подключения измерительных проводов.
- 2) Предупреждающий звуковой сигнал зазвучит в случае ошибочного включения измерительных проводов в гнезда «**V**» и «**mA**». Одновременно замигают красные лампочки у гнезд «**10A**» и «**COM**», указывающие на правильные входы для данных режимов измерения.

4.1.4. В режиме измерения температуры по инфракрасному излучению (IR-T) мультиметр не будет реагировать на наличие или отсутствие измерительных проводов во входных гнездах, потому что сигналы, подаваемые на них, не используются в ходе измерения температуры.

4.2. Режим фиксации данных

1. Нажмите кнопку «**HOLD/B.L.**». На дисплее зафиксируется текущее показание.
2. Повторное нажатие кнопки «**HOLD/B.L.**» возвращает мультиметр в нормальный режим работы.

4.3. Переключение функций

1. В режимах измерения напряжения и тока по нажатию кнопки «**SELECT**» производится переключение между измерением постоянного и переменного сигнала.
2. По нажатию кнопки «**SELECT**» производится переключение между режимами измерения сопротивления, проверки диодов и прозвонки цепей.

4.4. Переключение пределов измерения

1. При включении мультиметра в режимах измерения напряжения, силы тока и сопротивления запускается режим автоматического выбора пределов измерения.
2. Нажмите кнопку «**RANGE**». Для переключения на режим ручного выбора пределов измерения. Каждое последующее нажатие кнопки «**RANGE**» увеличивает предел измерения. По достижении максимального предела мультиметр перескакивает на минимальный предел.
3. Для возвращения в режим ручного выбора пределов измерения, нажмите и удерживайте кнопку «**RANGE**» в течение двух или более секунд.

4.5. Переключение между измерениями частоты и коэффициента заполнения

1. Когда поворотный переключатель установлен на режим измерения частоты, нажатие кнопки «**Hz/DUTY**» позволяет переключаться между режимами измерения частоты и коэффициента заполнения.
2. Когда мультиметр находится в режимах измерения напряжения или тока, по нажатию кнопки «**Hz/DUTY**» производится измерение частоты соответствующего сигнала. По повторному нажатию кнопки «**Hz/DUTY**» производится измерение коэффициента заполнения сигнала напряжения или тока.
3. Следующее нажатие кнопки «**Hz/DUTY**» возвращает мультиметр в режим измерения напряжения или тока с ручным выбором пределов измерения.

4.6. Включение режима относительных измерений





1. Выполняя измерения, нажмите кнопку «**REL**» для входа в режим относительных измерений. Текущее показание сменится на ноль.
2. В режиме относительных измерений текущее показание сохраняется в память в качестве опорного значения для последующих измерений. Отображаемые далее значения представляют собой разность между текущим значением измеряемой величины и опорным значением, т.е.: относительное значение = реальное значение – опорное значение
3. В режиме относительных измерений выбор пределов измерений осуществляется вручную. Функция относительных измерений недоступна в режимах измерения частоты и коэффициента заполнения, поскольку эти измерения производятся только в режиме автоматического выбора предела измерения.
4. Повторное нажатие кнопки «**REL**» приводит к отключению функции относительных измерений.

5. Нажатие кнопки «REL» в режиме фиксации данных отключит этот режим. В качестве опорного в памяти сохранится текущее значение измеряемой величины. Отображаемые далее значения представляют собой разность между текущим значением измеряемой величины и опорным значением.
6. Нажатие кнопок «RANGE», «SELECT» или изменение положения поворотного переключателя приводят к отключению функции относительных измерений и возвращают мультиметр в обычный режим работы. Значок REL исчезает с дисплея.
7. Выход за предел измерения. Если в режиме относительных измерений входной сигнал превысит выбранный предел измерения, на дисплее замигает значок «OL». Нажмите «REL» еще раз для выхода из режима относительных измерений. Войти в режим относительных измерений при мигающем значке «OL» нельзя.


4.7. Подсветка дисплея

1. Если внешнее освещение слишком тусклое для считывания показаний с дисплея, для включения подсветки нажмите кнопку «HOLD/B.L.» и удерживайте ее в течение двух или более секунд.
2. Для выключения подсветки нажмите кнопку еще раз «HOLD/B.L.» и удерживайте ее в течение двух или более секунд.
3. Подсветка автоматически отключается через 10 секунд.

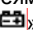
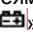
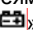
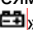
Примечание

1. Источником света в подсветке дисплея является светодиод, который потребляет значительный ток. Хотя мультиметр оснащен таймером, который автоматически выключает подсветку через 10 секунд после ее включения, частое использование подсветки заметно сократит срок службы батарей. В связи с этим не рекомендуется использовать подсветку без необходимости.
2. Если напряжение, выдаваемое батареями, не превышает 3,6 В, на дисплее появляется значок «». При включенной подсветке значок «» может появиться, даже если напряжение на батареях выше 3,6 В, поскольку относительно высокий ток, потребляемый подсветкой, приводит к дополнительному падению напряжения (при появлении значка «» точность измерений не гарантируется). В этом случае еще не требуется заменять батареи. Батареи можно использовать, пока значок «» не появится на дисплее при выключенной подсветке.

4.8. Лазерный целеуказатель

Для бесконтактного измерения температуры по инфракрасному излучению нажмите на кнопку «». Включится лазерный луч, облегчающий точное наведение мультиметра на объект измерения.


Примечание

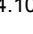
1. Лазер потребляет значительный ток. Частое использование лазерного указателя заметно сокращает срок службы батарей. В связи с этим не рекомендуется использовать лазерный целеуказатель без необходимости.
2. Если напряжение, выдаваемое батареями, не превышает 3,6 В, на дисплее появляется значок «». При включенном лазере значок «» может появиться, даже если напряжение на батареях выше 3,6 В, поскольку относительно высокий ток, потребляемый лазером, приводит к дополнительному падению напряжения (при появлении значка «» точность измерений не гарантируется). В этом случае еще не требуется заменять батареи. Батареи можно использовать, пока значок «» не появится на дисплее при выключенном лазере.

4.9. Автоотключение

1. Мультиметр переходит в «спящий режим» и отключает дисплей, если с ним не производится никаких операций более 30 минут.
2. Для включения мультиметра поверните поворотный переключатель или нажмите любую из кнопок «HOLD/B.L.», «>», «<», «>>» или «<<».
3. Для отключения функции автоотключения удерживайте нажатой кнопку SELECT в момент включения мультиметра.

4.10. Подготовка к измерениям

- 4.10.1. Включите мультиметр поворотом поворотного переключателя. Если напряжения на батареях меньше 3,6 В, на дисплее появится значок «», предупреждающий о необходимости замены батарей.

- 4.10.2. Значок «» возле входного гнезда предупреждает о том, что во избежание повреждения внутренних цепей входное напряжение или ток не должны превышать указанные в технических характеристиках мультиметра предельные значения.

- 4.10.3. Установите поворотный переключатель в положение, соответствующее требуемой измерительной функции и пределу измерения. Находясь в режиме ручного выбора пределов измерения, вначале выбирайте максимальный предел измерения, если порядок измеряемой величины заранее не известен.

- 4.10.4. Вначале подсоедините к объекту измерения общий измерительный провод, а затем сигнальный измерительный провод. По завершении измерения отсоединяйте провода в обратном порядке.

4.11. Измерение относительной влажности

- 4.11.1. Данная функция используется для измерения влажности окружающей среды в месте нахождения мультиметра.
- 4.11.2. Установите поворотный переключатель в положение, отличное от OFF.
- 4.11.3. Текущая относительная влажность окружающей среды отобразится на индикаторе влажности на дисплее.

Примечание

1. Датчик влажности размещается внутри передней части мультиметра, поэтому может пройти некоторое время, прежде чем влажность воздуха непосредственно возле датчика сравняется с влажностью окружающей среды. Кроме того, для проведения выборки требуется достаточно длительное время, около 20 секунд, и, следовательно, для получения более точного результата мультиметр должен находиться в обследуемой среде еще дольше. Таким образом, данный прибор не подходит для измерения быстро меняющейся влажности.
2. Если влажность изменилась, то для получения стабильного значения относительной влажности может потребоваться некоторое время.

4.12. Измерение температуры (с помощью терморезистора)

- 4.12.1. Данная функция используется для измерения температуры окружающей среды в месте нахождения мультиметра.
- 4.12.2. Установите поворотный переключатель в положение, отличное от OFF.
- 4.12.3. Текущая температура окружающей среды отобразится на индикаторе влажности на дисплее.
- 4.12.4. Для переключения между температурными шкалами Цельсия и Фаренгейта нажмите кнопку «°C/°F».

Примечание

1. Датчик температуры (терморезистор) размещается внутри передней части мультиметра, поэтому может пройти некоторое время, прежде чем температура непосредственно возле датчика сравняется с температурой окружающей среды. Кроме того, для проведения выборки требуется достаточно длительное время, около 20 секунд, и, следовательно, для получения более точного результата мультиметр должен находиться в обследуемой среде еще дольше. Таким образом, данный прибор не подходит для измерения быстро меняющейся температуры окружающей среды.
2. Диапазон рабочих температур мультиметра составляет 0°C – 40°C. Поскольку датчик температуры расположен внутри корпуса мультиметра, его можно использовать только для измерения температур от 0°C до 40°C.
3. Если мультиметр помещен в среду с температурой, выходящей за пределы диапазона 0°C – 40°C, он может определить значение температуры в более широком интервале, но точность таких измерений не гарантируется, а мультиметр может получить повреждения.

4.13. Измерение постоянного напряжения (V)

Предупреждение

Берегитесь поражения электрическим током!

Во избежание поражения электрическим током при измерении напряжения будьте особенно внимательны и осторожны. Не подавайте на вход прибора постоянное напряжение выше 1000 В, могущее повредить внутренние цепи прибора, несмотря на то, что мультиметр отобразит его значение.

- 4.13.1. Подсоедините черный и красный измерительные провода к гнездам COM и V, соответственно.
- 4.13.2. Установите поворотный переключатель в положение $\approx V$.

- 4.13.3. Нажмите кнопку «**SELECT**», чтобы выбрать измерение постоянного сигнала (DC). Затем нажмите кнопку «**RANGE**», чтобы выбрать режим ручного или автоматического выбора предела измерения.
- 4.13.4. Подсоедините измерительные провода к обследуемой цепи или источнику напряжения.
- 4.13.5. На главном индикаторе дисплея появится измеренное значение. При измерении отображается полярность красного измерительного провода.

Примечание

1. При измерении в наименьшем диапазоне напряжения показания мультиметра могут быть нестабильными и до подсоединения измерительных щупов к обследуемой цепи. Это нормально, поскольку мультиметр обладает высокой чувствительностью. После подключения щупов к исследуемой цепи показание мультиметра будет верным.
2. Если в режиме ручного выбора предела измерения на дисплее отображается только «**OL**» или «**-OL**», это означает, что измеренное значение выходит за пределы выбранного диапазона. Следует переключиться на больший предел измерения.
3. Если в режиме ручного выбора предела измерения порядок измеряемого напряжения заранее не известен, вначале выберите максимальный предел измерения, а затем последовательно понижайте его.

4.14. Измерение переменного напряжения (V)**⚠ Предупреждение****Берегитесь поражения электрическим током!**

Во избежание поражения электрическим током при измерении напряжения будьте особенно внимательны и осторожны. Не подавайте на вход прибора переменное напряжение со среднеквадратичным значением выше 750 В, могущее повредить внутренние цепи прибора, несмотря на то, что мультиметр отобразит его значение.

- 4.14.1. Подсоедините черный и красный измерительные провода к гнездам **COM** и **V**, соответственно.
- 4.14.2. Установите поворотный переключатель в положение $\approx V$.
- 4.14.3. Нажмите кнопку «**SELECT**», чтобы выбрать измерение переменного сигнала (AC). Затем нажмите кнопку «**RANGE**», чтобы выбрать режим ручного или автоматического выбора предела измерения.
- 4.14.4. Подсоедините измерительные провода к обследуемой цепи или источнику напряжения.
- 4.14.5. На главном индикаторе дисплея появится измеренное значение.

Примечание

1. При измерении в наименьшем диапазоне напряжения показания мультиметра могут быть нестабильными и до подсоединения измерительных щупов к обследуемой цепи. Это нормально, поскольку мультиметр обладает высокой чувствительностью. После подключения щупов к исследуемой цепи показание мультиметра будет верным.
2. Если в режиме ручного выбора предела измерения на дисплее отображается только «**OL**» или «**-OL**», это означает, что измеренное значение выходит за пределы выбранного диапазона. Следует переключиться на больший предел измерения.
3. Если в режиме ручного выбора предела измерения порядок измеряемого напряжения заранее не известен, вначале выберите максимальный предел измерения, а затем последовательно понижайте его.

4.15. Измерение постоянного напряжения (mV)

- 4.15.1. Подсоедините черный и красный измерительные провода к гнездам **COM** и **V**, соответственно.
- 4.15.2. Установите поворотный переключатель в положение $\approx mV$.
- 4.15.3. Нажмите кнопку «**SELECT**», чтобы выбрать измерение постоянного сигнала (DC).
- 4.15.4. Подсоедините измерительные провода к обследуемой цепи или источнику напряжения.
- 4.15.5. На главном индикаторе дисплея появится измеренное значение. При измерении отображается полярность красного измерительного провода.

4.16. Измерение переменного напряжения (mV)

- 4.16.1. Подсоедините черный и красный измерительные провода к гнездам **COM** и **V**, соответственно.

- 4.16.2. Установите поворотный переключатель в положение $\approx mV$.
- 4.16.3. Нажмите кнопку «**SELECT**», чтобы выбрать измерение переменного сигнала (AC).
- 4.16.4. Подсоедините измерительные провода к обследуемой цепи или источнику напряжения.
- 4.16.5. На главном индикаторе дисплея появится измеренное значение.

4.17. Измерение постоянного тока**⚠ Предупреждение****Берегитесь поражения электрическим током!**

Перед подсоединением мультиметра к обследуемой цепи отключите в ней напряжение.

- 4.17.1. Подключите черный измерительный провод к гнезду **COM**. Если измеряемый ток не должен превышать 400 мА, подключите красный измерительный провод к гнезду **mA**. Если ожидается, что измеряемый ток лежит в пределах от 400 мА до 10 А, подключите красный измерительный провод к гнезду **10A**.
- 4.17.2. Установите поворотный переключатель в положение $\approx A$.
- 4.17.3. Нажмите кнопку «**SELECT**», чтобы выбрать измерение постоянного сигнала (DC). Затем нажмите кнопку «**RANGE**», чтобы выбрать режим ручного или автоматического выбора предела измерения.
- 4.17.4. Подсоедините измерительные провода к обследуемой цепи.
- 4.17.5. На главном индикаторе дисплея появится измеренное значение. При измерении отображается полярность красного измерительного провода.

Примечание

1. Если в режиме ручного выбора предела измерения на дисплее отображается только «**OL**» или «**-OL**», это означает, что измеренное значение выходит за пределы выбранного диапазона. Следует переключиться на больший предел измерения.
2. Если в режиме ручного выбора предела измерения порядок измеряемого тока заранее не известен, вначале выберите максимальный предел измерения, а затем последовательно понижайте его.
3. Индикатор Δ указывает на то, что максимальный ток для входа **mA** составляет 400 мА, а для входа **10A** – 10 А. Превышение предельного тока на входе **10A** может привести к перегоранию защитного предохранителя.

4.18. Измерение переменного тока**⚠ Предупреждение****Берегитесь поражения электрическим током!**

Перед подсоединением мультиметра к обследуемой цепи отключите в ней напряжение.

- 4.18.1. Подключите черный измерительный провод к гнезду **COM**. Если измеряемый ток не должен превышать 400 мА, подключите красный измерительный провод к гнезду **mA**. Если ожидается, что измеряемый ток лежит в пределах от 400 мА до 10 А, подключите красный измерительный провод к гнезду **10A**.
- 4.18.2. Установите поворотный переключатель в положение $\approx A$.
- 4.18.3. Нажмите кнопку «**SELECT**», чтобы выбрать измерение переменного сигнала (AC). Затем нажмите кнопку «**RANGE**», чтобы выбрать режим ручного или автоматического выбора предела измерения.
- 4.18.4. Подсоедините измерительные провода к обследуемой цепи.
- 4.18.5. На главном индикаторе дисплея появится измеренное значение.

Примечание

1. Если в режиме ручного выбора предела измерения на дисплее отображается только «**OL**» или «**-OL**», это означает, что измеренное значение выходит за пределы выбранного диапазона. Следует переключиться на больший предел измерения.
2. Если в режиме ручного выбора предела измерения порядок измеряемого тока заранее не известен, вначале выберите максимальный предел измерения, а затем последовательно понижайте его.
3. Индикатор Δ указывает на то, что максимальный ток для входа **mA** составляет 400 мА, а для входа **10A** – 10 А. Превышение предельного тока на входе **10A** может привести к перегоранию защитного предохранителя.

4.19. Измерение частоты

- 4.19.1. Подсоедините черный и красный измерительные провода к гнездам **COM** и **Hz**, соответственно.
- 4.19.2. Установите поворотный переключатель в положение **Hz** или нажмите кнопку «**Hz/DUTY**» в режиме измерения напряжения для переключения на измерение частоты.
- 4.19.3. Подсоедините измерительные провода к обследуемой цепи или источнику сигнала.
- 4.19.4. На главном индикаторе дисплея появится измеренное значение.

4.20. Измерение коэффициента заполнения

- 4.20.1. Подсоедините черный и красный измерительные провода к гнездам **COM** и **Hz**, соответственно.
- 4.20.2. Установите поворотный переключатель в положение **Hz**.
- 4.20.3. Нажмите кнопку «**Hz/DUTY**» для переключения на измерение коэффициента заполнения (или нажмите кнопку «**Hz/DUTY**» в режиме измерения напряжения для переключения на измерение коэффициента заполнения).
- 4.20.4. Подсоедините измерительные провода к обследуемой цепи или источнику сигнала.
- 4.20.5. На главном индикаторе дисплея появится измеренное значение.

4.21. Измерение сопротивления**⚠ Предупреждение**

Берегитесь поражения электрическим током!

Перед измерением сопротивления, встроенного в электрическую цепь, удостоверьтесь, что в ней отключен ток и полностью разряжены все конденсаторы

- 4.21.1. Подсоедините черный и красный измерительные провода к гнездам **COM** и Ω \rightarrow , соответственно.
- 4.21.2. Установите поворотный переключатель в положение Ω \rightarrow .
- 4.21.3. Нажмите кнопку «**SELECT**» для переключения на режим измерения сопротивления (Ω). Затем нажмите кнопку «**RANGE**», чтобы выбрать режим ручного или автоматического выбора предела измерения.
- 4.21.4. Подсоедините измерительные провода к обследуемой цепи или резистору.
- 4.21.5. На главном индикаторе дисплея появится измеренное значение.

Примечание

1. Если в режиме ручного выбора предела измерения на дисплее отображается только «**OL**» или «**-OL**», это означает, что измеренное значение выходит за пределы выбранного диапазона. Следует переключиться на больший предел измерения.
2. Если измерительная цепь разомкнута, на дисплее появится значок выхода за предел измерения «**OL**».
3. При измерении сопротивлений выше 1 МОм мультиметру может потребоваться несколько секунд для стабилизации показаний. Это нормально при измерении больших сопротивлений.

4.22. Измерение емкости**⚠ Предупреждение**

Берегитесь поражения электрическим током!

Во избежание поражения электрическим током перед измерением емкости удостоверьтесь, что все конденсаторы в обследуемой цепи полностью разряжены.

- 4.22.1. Подсоедините черный и красный измерительные провода к гнездам **COM** и F , соответственно.
- 4.22.2. Установите поворотный переключатель в положение F .
- 4.22.3. Предварительно полностью разрядив конденсатор, подсоедините к нему измерительные провода.
- 4.22.4. На главном индикаторе дисплея появится измеренное значение.

Примечание

1. При измерении емкости мультиметру может потребоваться некоторое время для стабилизации показания (около 30 секунд на пределе измерения 200 мкФ).
2. Иногда ненулевое показание может появиться на дисплее и при разомкнутой измерительной цепи. В этом случае нажмите кнопку «**REL**» для обнуления показания, а затем выполняйте измерение.

4.23. Проверка диодов

- 4.23.1. Подсоедините черный и красный измерительные провода к гнездам **COM** и Ω \rightarrow , соответственно.
- 4.23.2. Установите поворотный переключатель в положение Ω \rightarrow .
- 4.23.3. Нажмите кнопку «**SELECT**» для переключения на режим проверки диодов (\rightarrow).
- 4.23.4. Подсоедините красный измерительный провод к аноду проверяемого диода, а черный измерительный провод – к его катоду.
- 4.23.5. На главном индикаторе дисплея появится измеренное значение.

Примечание

1. Мультиметр показывает падение напряжения на полупроводниковом переходе в режиме прямого тока.
2. При обратном подсоединении проводов к диоду или разомкнутой цепи на дисплее отобразится «**OL**».

4.24. Прозвонка электрических цепей.**⚠ Предупреждение**

Берегитесь поражения электрическим током!

Перед прозвонкой цепи удостоверьтесь, что в ней отключен ток и полностью разряжены все конденсаторы

- 4.24.1. Подсоедините черный и красный измерительные провода к гнездам **COM** и Ω \rightarrow , соответственно.
- 4.24.2. Установите поворотный переключатель в положение Ω \rightarrow .
- 4.24.3. Нажмите кнопку «**SELECT**» для переключения на режим прозвонки цепей (\rightarrow).
- 4.24.4. Подсоедините измерительные провода к обследуемой цепи.
- 4.24.5. Если сопротивление цепи окажется менее 40 Ом, включится непрерывный звуковой сигнал.
- 4.24.6. На главном индикаторе дисплея появится измеренное значение сопротивления цепи.

Примечание

Если цепь разомкнута или ее сопротивление превышает 400 Ом, на дисплее отобразится «**OL**».

4.25. Бесконтактное измерение температуры (с помощью ИК-термодатчика)**⚠ Предупреждение**

Не направляйте лазерный луч в глаза себе и другим людям. Несмотря на низкую мощность лазерного излучения, при облучении глаза в течение некоторого времени он может быть травмирован.

Во избежание повреждения мультиметра в этом режиме не подавайте на его входные гнезда электрических сигналов.

- 4.25.1. Установите поворотный переключатель в положение **IR-T**.
- 4.25.2. Направьте переднюю сторону мультиметра, на которой расположен ИК-термодатчик, на обследуемую поверхность.
- 4.25.3. Чтобы обеспечить точное наведение датчика на обследуемый объект, нажмите кнопку « Δ », чтобы включить лазерный целеуказатель. Ориентируйте мультиметр таким образом, чтобы красное пятно лазерного луча оказалось посередине обследуемой поверхности.
- 4.25.4. Для переключения между температурными шкалами Цельсия и Фаренгейта нажмите кнопку « $^{\circ}\text{C}/^{\circ}\text{F}$ ».
- 4.25.5. Измеренная температура поверхности объекта отобразится на дисплее.

Примечание

1. Инфракрасный термодатчик размещается внутри мультиметра в его передней части. Прежде чем температура непосредственно возле датчика сравняется с температурой окружающей среды, может пройти некоторое время. Таким образом, для повышения точности измерения следует некоторое время выдержать мультиметр в среде, в которой проводятся измерения.
2. Мультиметр сконструирован под коэффициент излучения обследуемых объектов $\epsilon=0,95$, которому соответствует большинство материалов. При бесконтактном измерении температуры объектов с другим коэффициентом излучения возможно отклонение результатов от истинных значений.
3. Следующая схема показывает соотношение диаметра обследуемой поверхности и расстояния до нее.

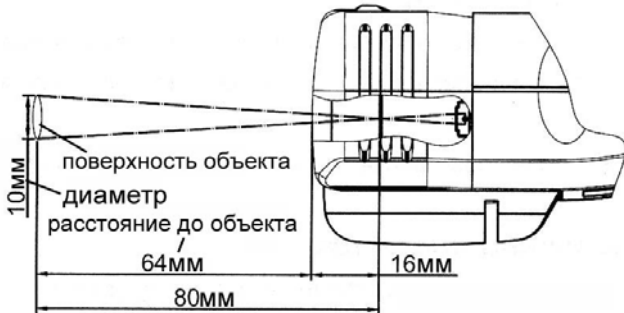


Рисунок 3. Отношение расстояния к диаметру

Отношение диаметра и расстояния: отношение, определяющее диаметр пятна на поверхности обследуемого объекта, к расстоянию от линзы термодатчика до объекта. Например, если диаметр поверхности равен 10 мм, расстояние от мультиметра до объекта должно быть не более 80 мм (включая 16 мм от поверхности мультиметра до линзы).

4. Во избежание неточного наведения термодатчика расположите мультиметр таким образом, чтобы отношение расстояния от линзы термодатчика до объекта к диаметру объекта было менее 8:1.
5. Прежде чем приступить к измерениям, очистите поверхность объекта, чтобы удалить с нее иней, грязь, жир или масло
6. Если поверхность объекта является высоко отражающей, перед выполнением измерений наклейте на нее маску из кусочка гладкой черной ленты.
7. Выполнение измерения через прозрачные материалы (например, стекло), может существенно исказить его результаты.
8. На результаты измерения могут повлиять пар, пыль или дым.

4.26. Проверка транзисторов

- 4.26.1. Установите поворотный переключатель в положение **hFE**.
- 4.26.2. Вставьте контакты «-» и «+» переходника для проверки транзисторов во входные гнезда **COM** и **hFE**, соответственно.
- 4.26.3. Определите, к какому типу (PNP или NPN) относится проверяемый транзистор и вставьте выводы эмиттера, коллектора и базы в соответствующие гнезда переходника для проверки транзисторов.
- 4.26.4. На главном индикаторе дисплея появится измеренное значение.

Примечание


Не допускайте неправильного подключения переходника для проверки транзисторов.

5. ТЕХНИЧЕСКОЕ ОБСЛУЖИВАНИЕ

5.1. Замена батарей

⚠ Предупреждение

Во избежание поражения электрическим током перед заменой батарей удостоверьтесь, что измерительные провода и отсоединены от обследуемых цепей.

- 5.1.1. Если на дисплее появился значок , это значит, что батареи разряжены и требуют замены.
- 5.1.2. Выверните винт, фиксирующий крышку батарейного отсека, и снимите ее.
- 5.1.3. Замените разряженные батареи новыми.
- 5.1.4. Установите крышку батарейного отсека на место и закрепите ее винтом.

Примечание

Убедитесь, что при установке полюса батарей не перепутаны.

5.2. Замена предохранителей

⚠ Предупреждение

Во избежание поражения электрическим током перед заменой батарей удостоверьтесь, что измерительные провода и отсоединены от обследуемых цепей.

Во избежание возгорания используйте предохранители только с указанными в данной инструкции характеристиками (быстродействующий F 10A/250В).

- 5.2.1. Предохранители редко требуют замены. Перегорание предохранителя практически всегда является результатом неправильной эксплуатации мультиметра.

- 5.2.2. Выверните винт, фиксирующий крышку батарейного отсека, и снимите ее.
- 5.2.3. Замените перегоревший предохранитель новый с указанными в инструкции характеристиками.
- 5.2.4. Установите крышку батарейного отсека на место и закрепите ее винтом.

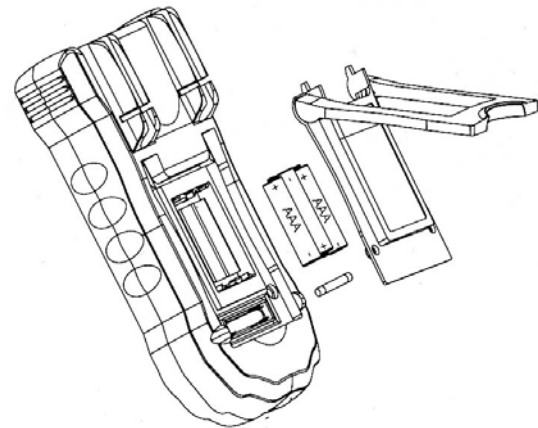


Рисунок 4. Замена батареи и предохранителей

5.3. Замена измерительных проводов

⚠ Предупреждение

Новые измерительные провода должны быть в хорошем состоянии и иметь те же характеристики, что и у штатных проводов мультиметра: **1000 В, 10 А**.

Измерительные провода следует заменять, если обнаружено повреждение изоляции оголяющее провод.

6. ПРИНАДЛЕЖНОСТИ

- | | |
|---|----------------|
| 1) Измерительные провода: 1000 В, 10 А | 1 пара (набор) |
| 2) Переходник для проверки транзисторов | 1 штука |
| 3) Инструкция по эксплуатации | 1 штука |